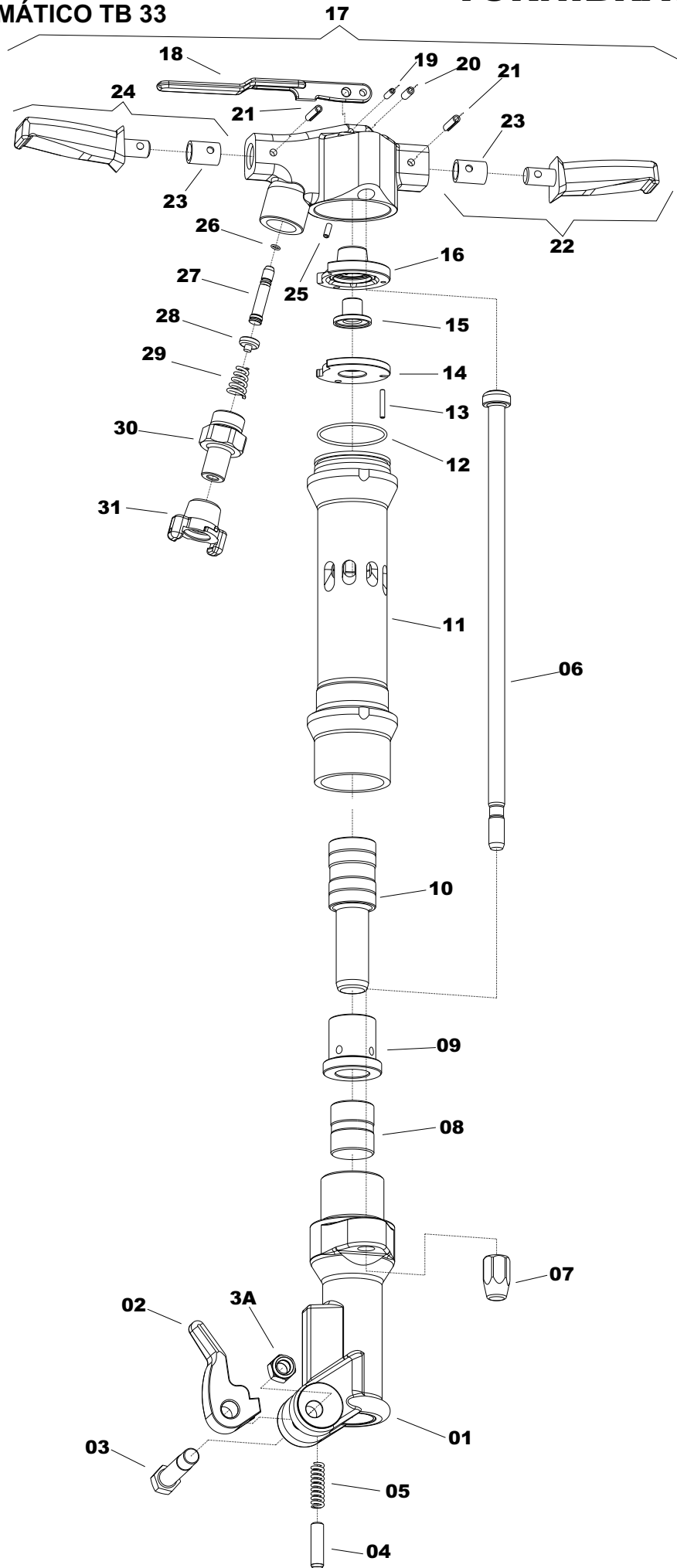


**ROMPEDOR PNEUMÁTICO TB 33**

**TORNIBRÁS TB 33**



# TORNIBRÁS TB 33

## ROMPEDOR PNEUMÁTICO TB 33

FIG.	REFERÊNCIA	QTD.	DESCRIÇÃO	DIMENSÕES
1	802 01 00010	1	CABEÇOTE INFERIOR	4.1/4 X 6.1/4
2	802 01 00020	1	RETENTOR DE PONTEIRO	
3	801 01 00030	1	PARAFUSO DO RETENTOR	
3A	095 14 00019	1	PORCA AUTO-FRENANTE	M18-1.5
4	802 01 00040	1	PINO DO RETENTOR	
5	802 01 00050	1	MOLA DO RETENTOR	
6	202 04 00050	2	PARAFUSO LATERAL	M18-1.0 X 530
7	202 03 00060	2	PORCA CEGA	M18-1.0
8	202 03 00070	1	BIGORNA	
9	202 03 00080	1	INTERMEDIÁRIA	
10	202 03 00091	1	PISTÃO	
11	202 03 00120	1	CILINDRO	
12	010 68 28500	1	PINO ENTALHADO	05 X 32mm
13	066 36 13900	1	ANEL "O" NITRILICO	74,5 X 3,0mm
14	202 03 00020	1	BASE DE VÁLVULA	
15	202 03 00010	1	VÁLVULA DISTRIBUIDORA	
16	802 01 00140	1	CAIXA DE VÁLVULA	
17	292 07 10140		CABEÇOTE SUPERIOR COMP.	
	202 07 10140	1	CABEÇOTE SUPERIOR	
18	202 07 00150	1	ALAVANCA DO COMANDO	
19	010 81 32600	1	PINO ELÁSTICO	06 X 24mm
20	010 81 35500	1	PINO ELÁSTICO	08 X 24mm
21	010 81 36100	1	PINO ELÁSTICO	08 X 40mm
22	292 07 00110		PUNHO COMP.	
	202 07 00110	1	PUNHO ERGONÔMICO	
23	202 07 00130	1	BUCHA PLÁSTICA	
24	292 07 00120		PUNHO COMP.	
	202 07 00120	1	PUNHO ERGONÔMICO	
23	202 07 00130	1	BUCHA PLÁSTICA	
25	010 81 32200	1	PINO ELÁSTICO	06 X 16mm
26	066 36 11600	1	ANEL "O" NITRILICO	9,1 X 1,6mm
27	202 03 00040	1	VÁLVULA DE COMANDO	
28	202 03 00050	1	CONE DA VÁLVULA	
29	202 03 00030	1	MOLA CÔNICA	
30	202 03 00210	1	ADAPTADOR	3/4" BSP
31	900 00 30600	1	ENGATE RÁPIDO	3/4" BSP

### EQUIPAMENTO OPCIONAL

36	903 02 01300		MANGUEIRA COMP.	
37	900 00 35100	1	ADAPTADOR	7/8" X 3/4" BSP
38	900 00 32500	1	NIPLE DA MANGUEIRA	3/4"
39	900 00 33800	1	PORCA BORBOLETA	7/8" BSP
40	903 00 50000	1	MANGUEIRA CURTA	3/4" X 3m
41	900 00 19600	2	ABRAÇADEIRA	29-32
42	900 00 31200	1	ENGATE RÁPIDO	3/4"